

SUN2000-30/36/40KTL-M3 Pametni PV Kontroler



Pametn

8 stringova inteligentni nadzor



Efikasan

Maks. efikasnost
98.7%



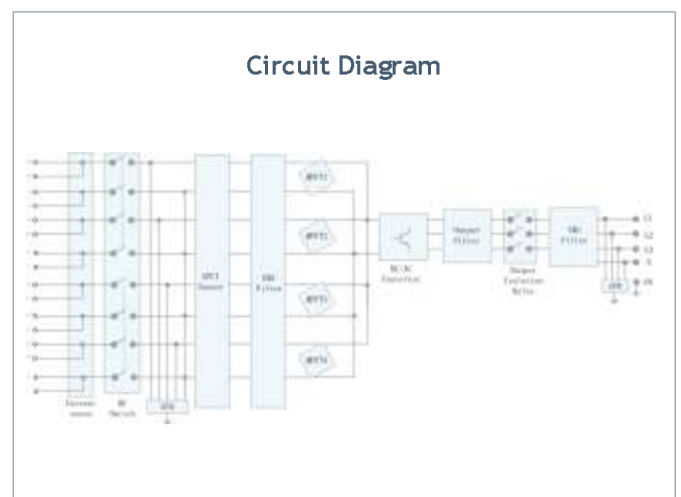
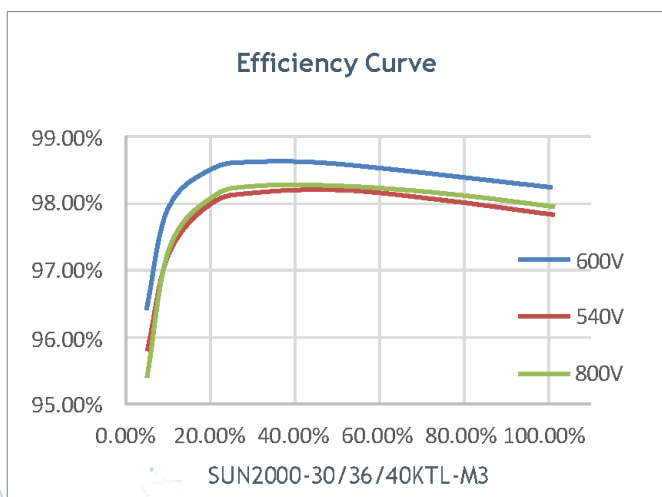
Siguran

Bez osigurača



Pouzdan

Tip II odvodnik prenapona za JS & NS



Tehničke specifikacije	SUN2000-30KTL-M3	SUN2000-36KTL-M3	SUN2000-40KTL-M3
Efikasnost			
Maks. efikasnost		98.7%	
EU izmerena efikasnost		98.4%	
Ulazna snaga			
Maks. ulazni napon ¹		1,100 V	
Maks. Ulazna struja po MPPT		26 A	
Maks. Struja kratkog spoja po MPPT		40 A	
Početni napon		200 V	
MPPT opseg radnog napona ²		200 V - 1000 V	
Nominalni ulazni napon		600 V	
Broj ulaza		8	
Broj MPPT ulaza		4	
Izlazna snaga			
Nom. aktivna snaga NS	30,000 W	36,000 W	40,000 W
Maks. prividna snaga JS	33,000 VA ³	40,000 VA	44,000 VA
Nom. Izlazni napon		230 Vac / 400 Vac / 480 Vac, 3W/N+PE	
Nom. frekv. mreže, naizm. struja		50 Hz / 60 Hz	
Nom. izlazna struja	43.3 A	52.0 A	57.8 A
Maks. izlazna struja	47.9 A	58.0 A	63.8 A
Faktor podesive snage		0.8 IG 0.8 LD	
Maks. totalno usaglašeno izobličenje		< 3%	
Zaštita			
Uređaj isključenja s ulazne strane		Da	
Zaštita protiv kvara mreže		Da	
Zaštita od prenapona NS		Da	
Zaštita od reverzije polarizacije JS		Da	
PV-mrežni nadzor greške stringa		Da	
Odvodnik prenapona JS		Da	
Odvodnik prenapona NS		Da	
Detekcija otpornosti izolacije JS		Da	
Jedinica za nadzor zaostale struje		Da	
Zaštita od ele. lučnog kvara		Da	
Tonsko-frekvencijski kontroler		Da	
Integriran PID oporavak ⁴		Da	
Komunikacija			
Displej		LED Indikatori, Integriran WLAN + FusionSolar APP	
RS485		Da	
Smart Dongle		WLAN/Ethernet preko Smart Dongle-WLAN-FE (Opciono) 4G / 3G / 2G preko Smart Dongle-4G (opciono)	
Nadzor magistrale (MBUS)		Da (Potreban transformator izolacije)	
Opšti podaci			
Dimenzije (W x H x D)		640 x 530 x 270 mm (25.2 x 20.9 x 10.6 inch)	
Težina (s montažnom pločom)		43 kg (94.8 lb)	
Opseg radne temperature		-25 ~ + 60 °C (-13 °F - 140 °F)	
Metoda hlađenja		Prirodna konvencija	
Maks. radna visina		4,000 m (13,123 ft.) (manjak snage iznad 2000 m)	
Relativna vlažnost		0% RH ~ 100% RH	
Konektor JS		Staubli MC4	
Konektor NS		Vodootporni konektor + OT/DT Terminal	
Stepen zaštite		IP 66	
Topologija		Bez transformacije	
Noćna potrošnja struje		≤ 5.5W	
Usaglašenost optimizatora (kompatibilnost)			
MBUS JS kompat. optimizator		SUN2000-450W-P	
Usaglašeni standard (više informacija na zahtev)			
Sigurnost		EN 62109-1/-2, IEC 62109-1/-2, EN 50530, IEC 62116, IEC 60068, IEC 61683	
Standardi priključaka na mrežu		IEC 61727, VDE-AR-N4105, VDE 0126-1-1, BDEW, G59/3, UTE C 15-712-1, CEI 0-16, CEI 0-21, RD 661, RD 1699, P.O. 12.3, RD 413, EN-50438-Turkey, EN-50438-Ireland, C10/11, MEA, Rešenje br.7, NRS 097-2-1, AS/NZS 4777.2, DEWA	

¹ **Maksimalni ulazni napon je gornja granica jednosmernog napona. Svaki veći bi vjerovatno oštetio inverter.**

² **Bilo koji jednosmerni ulazni napon van opsega radnog napona može dovesti do nepravilnog rada pretvarača.**

³ **Za Austriju, Nemačku, Belgiju i Ukrajinu maks. prividna snaga nazemne struje neće prelaziti 30.000 VA (s obzirom na šifru mreže: VDE-AR-N-4105, C10/11 & Austrija)**

⁴ **SUN2000-30/40KTL-M3 podiže potencijal između PV-a i uzemljenja iznad nule kroz integriranu funkciju oporavka PID-a za oporavak degradacije modula od PID-a. Podržani tipovi modula uključuju: P-tip (mono, poli), N-tip (nPERT, HIT)**